

POJAZDY DLA PRZEDSIĘBIORSTW BUDOWLANYCH Z ŻURAWIAMI

PALFINGER

Zabudowy GRACO na podwoziach dwuosiowych



Zabudowy GRACO na podwoziach trzyosiowych



Zabudowy GRACO na podwoziach czterosiowych



ŻURAWIE PALFINGER I ZABUDOWY GRACO

BOGATY OSPRZĘT ROBOCZY I WSZECHSTRONNE ZASTOSOWANIA



Bocianek do żurawia



Wciągarka do żurawia



Chwytnak zaciskowy



Kosz roboczy



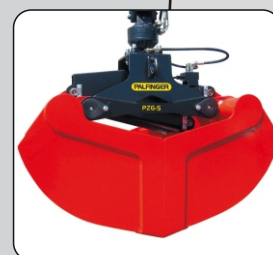
Widły do palet



Wyciągarka samochodowa



Sterowanie radiowe żurawia



Chwytnak do materiałów sypkich

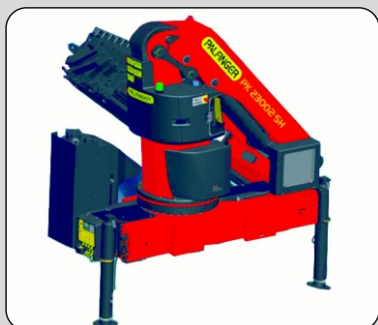


NAJCZĘŚCIEJ SPOTYKANE MODELE ŻURAWI PALFINGER W BRANŻY BUDOWLANEJ



PK 11001 K
wysięg - udźwig:
3,7m - 2700kg
5,5m - 1800kg
7,3m - 1340kg

PK 19.001 SLD 5
wysięg - udźwig:
4,2m - 4100kg
6,2m - 2600kg
8,2m - 1880kg
10,3m - 1440kg
12,5m - 1180kg



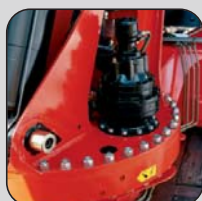
PK 33002 EH
wysięg - udźwig:
4,2m - 7100kg
6,1m - 4800kg
8,0m - 3600kg
10,1m - 2850kg

PK 41002 EH
wysięg - udźwig:
4,0m - 9100kg
5,7m - 6500kg
7,5m - 5000kg



Cechy żurawi PALFINGER

Niezawodność, bezpieczeństwo, solidne wykonanie i nowoczesne rozwiązania technologiczne.



Nieograniczony obrót żurawia - precyzja, bezpieczeństwo, wydajność, żywotność



Nowa konsola sterowania radiowego - PALcom P7



Aktywny system tłumienia drgań wysięgnika żurawia



HPLS zwiększa udźwig żurawia o 15%



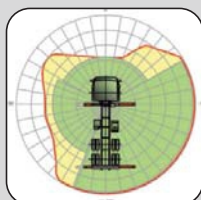
Gruntowanie metodą kataforezy



Bezobsługowy system teleskopowania wysięgnika żurawia oraz belek podpór żurawia



Inteligentny system kontroli pracy i monitoringu żurawia



Inteligentna kontrola stateczności żurawia - automatyczne dopasowanie udźwigu żurawia do rozstawu podpór



SOFT STOP System płynnego zatrzymywania wysięgnika żurawia

CERTYFIKATY, HOMOLOGACJE I UPRAWNIENIA

Graco posiada liczne certyfikaty, świadectwa homologacji i uprawnienia branżowe:

- od roku 2004 posiadamy uprawnienia UDT do napraw i modernizacji żurawi przenośnych, żurawi przewoźnych, żurawi samojezdnych, dźwigników i podestów ruchomych;
- w lipcu 2005 roku uzyskaliśmy certyfikat Systemu Zarządzania Jakością zgodny z normą PN-EN ISO 9001:2001;
- na produkowane w krótkich seriach skompletowane samochody ciężarowe uzyskujemy świadectwa homologacji;
- na pojazdy z żurawiami Palfinger wyposażonymi w kosz roboczy do pracy na wysokości pozyskujemy certyfikaty jednostek notyfikowanych zgodnie z wymaganiami europejskiej Dyrektywy Maszynowej.



SERWIS

Graco oferuje serwis gwarancyjny i pogwarancyjny naszych zabudów i żurawi Palfinger



Dwa zakłady Graco w Płochocinie i Gliwicach oraz nasi partnerzy serwisowi zlokalizowani na terenie całego kraju świadczą usługi serwisowe w swoich warsztatach. Posiadamy własne samochody serwisowe i świadczymy usługi serwisowe z dojazdem do klienta.



SPRZEDAŻ ORYGINALNYCH CZĘŚCI ZAMIENNYCH

Graco gwarantuje szybkie dostawy oryginalnych części zamiennych do żurawi Palfinger



STEROWANIE RADIOWE



POMPY HYDRAULICZNE



CHŁODNICE OLEJU



ZBIORNIKI OLEJU

